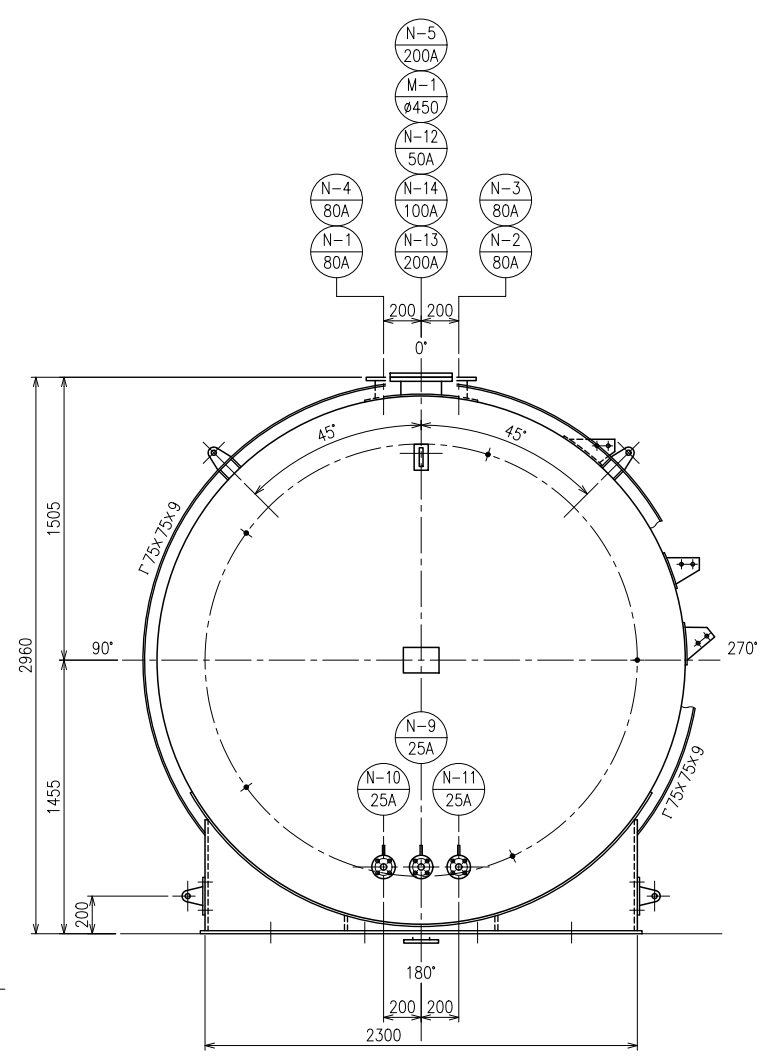
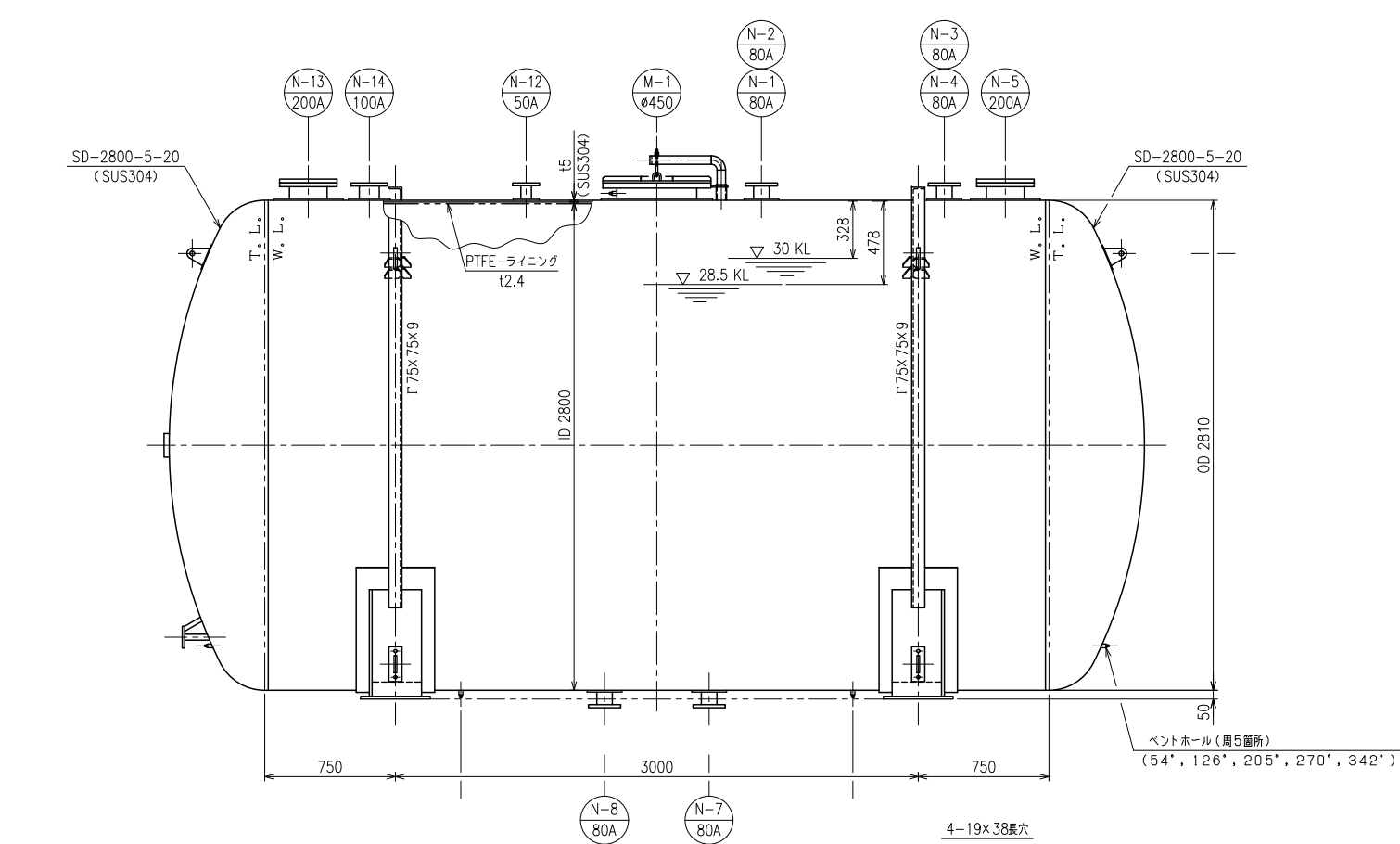
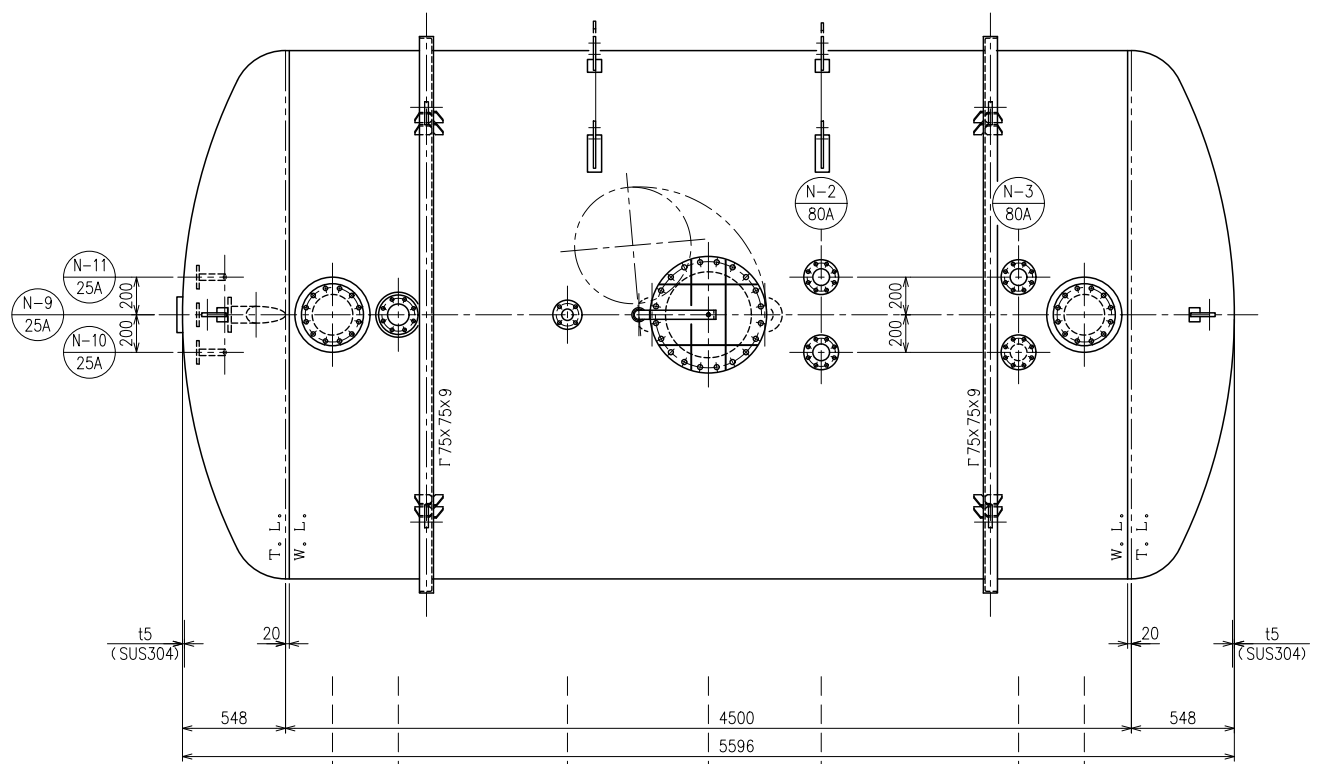


訂正 REV.	記 事 DESCRIPTION	日 付 DATE	担当 承認 CHAR. APPR.
△			
△			

設 計 条 件			
適用法規	消防法		
型式	横型貯槽		
伝熱面積	— m ²		
容 量	公称	30	KL
	実容量	31.9	KL
内 容 物	本 体		
設計圧力	本 体	0.1	MPaG
	ライニング時	0.1	MPaG
使用圧力	本 体	ATM	MPaG
			MPaG
設計温度	本 体	120	℃
			℃
使用温度	本 体	100	℃
			℃
応力除去	要・(否)		
X線検査	要・(否)		
腐 蝕 代	本 体	0	mm
			mm
保温・保冷	否 mm		
塗 装	SS部 錆止め		
	発送前	錆止 2回	仕上 2回
試験	本 体		
	水圧	0.1	MPaG
圧力	気密	—	MPaG
	真空	—	MPaG
溶接効率		70	%
			%
重 量	満水	32000	Kg
	空	3400	Kg
	全重量	35400	Kg
備 考	1. 内面: PTFEライニング		



品番	品名	材質	図面番号(仕様)	単数	総数	重量	材質証明	備考
MARK	PART NAME	MATERIAL	DWG.No.(SPEC)	UNIT	TOTAL	WEI.	MLS	REMARKS
15	六角ボルト・ナット	SUS304	M16X 40L		8	重		
14	吊りビス(サドル)	SS400	t22,19		4			
13	ソケット (プラグ付)	SUS304	1/8"		26	重		
12	架台取付用リブ	SS400/SUS304	t6/t5		2	式		
11	架台取付用リブ	SS400/SUS304	t6/t5		2	式		
10	架台取付用リブ	SS400/SUS304	t6/t5		2	式		
9	吊りビスリブ	SUS304	t5		4	式		
8	吊りビス(側)	SS400	t22		4			
7	吊りビス(種板)	SS400/SUS304	t22/t5		2			
6	路板座	SUS304	t3		1			
5	セットボルト・ナット	SS400	M16x L		8	重		
4	サドル	SS400/SUS304	t12,19/t5		2	式		
3	本体補板補強材	SUS304	Γ75x75x9		2			
2	本体種板	SUS304	SD-2800-5-20		2			
1	本体種板	SUS304	t5		1			

納入先 CLIENT	殿	工作番号 JOB No.	
名 称 TITLE	30KL PTFEライニング 貯槽		第 3 角 法 3rd ANGLE PROJ.
図面番号 DWG.No.	整理番号 REF.No.		訂正 REV.
			尺 度 SCA.
			日 付 DATE
			承認 1 承認 2 検 図 設 計 製 図 APPR. APPR. CHECK DESI. DRW.

